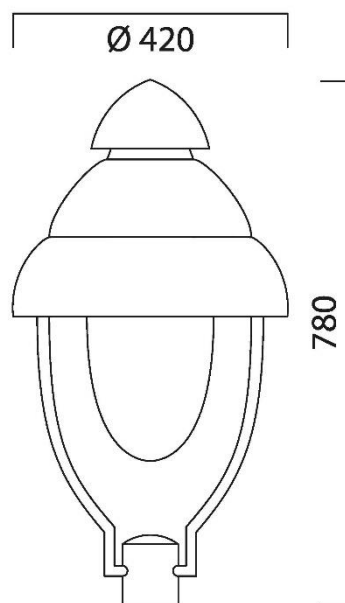


HahnLicht

aus Liebe zur Qualität

Historische Aufsatzleuchte **Serie A 7-1**



Technische Daten:

Leuchte

Maße: 420 x 780 mm (B / H)

Gewicht: 7,0 kg

Material: Aluminium, V2A, Stahl feuerverzinkt

Material Befestigungselemente: V2A

Leuchtenglas: PC UV-stabilisiert, klar, strukturiert

Dichtung: Moosgummi umlaufend, Silikon

Oberfläche: nach RAL oder DB

Schutzklasse: I oder II

Schutzart: IP 54

Mastanbindung: Mastzopf

LED Modul

Informationen zu LED Modulen finden Sie hier:

[LED Technik: Hahnlicht Berlin](#)

-Technische Änderungen vorbehalten 28.07.2021 -